

Kompresszor 50L 2800W 230V V2



Használati utasítás
Az eredeti utasítások fordítása



Viseljen hallásvédelmet



Olvassa el figyelmesen a használati utasítást



Figyelmeztetés az áramütés ellen



Figyelmeztetés forró felületre



Figyelmeztetés, a készülék figyelmeztetés nélkül elindulhat

BEVEZETÉS

A kézikönyv elkészítése során figyelembe vettük az elektromos kompresszor normál és rendszeres használatával kapcsolatos összes műveletet. A kompresszor megfelelő és optimális használatához el kell olvasni és szigorúan be kell tartani az itt leírt utasításokat.

Ajánlott, hogy

a használati útmutatót jó állapotban, a kompresszor közelében, könnyen hozzáférhető helyen hagyta.

A kompresszort csak felhatalmazott, képzett és tapasztalt személyek használhatják. Ajánlott ne végezzen javításokat vagy beavatkozásokat, hacsak az utasításban nem szerepel. Minden olyan javítást, amely a kompresszor bármely alkatrészének eltávolítását igényli, hivatalos szervizbe kell küldeni. Az elektromos kompresszor hatékonyságának és üzemidejének biztosítása érdekében ajánlott eredeti pótalkatrészek használata.

1. GARANCIA

Ez a garancia csak a sérült alkatrészek ingyenes cseréjére terjed ki, kivéve a burkolatot és az elektromos alkatrészeket.

A nem rendeltetésszerű használat, valamint a módosítások automatikusan érvénytelenítik a garanciát. Ez a garancia nem fedezi a szállítási és munkadíjakat.

Ha a kompresszort a jótállási idő alatt kell visszaküldeni, a szállítási költségek a vásárlót terhelik.



2. A BERENDEZÉS MŰKÖDÉSE

A kompresszort jól szellőző helyiségben, +5/+35°C-on, soha nem szabad por, savak, gőzök, robbanékony és gyúlékony gázok jelenlétében használni.

A kompresszort kezelő személyzetnek is meg kell felelnie a törvényben előírt minimális életkornak, miután megfelelő ideig tartó kiképzést és a berendezés karbantartását elvégezték.

az országban. Viseljen egyéni védőfelszerelést, és tegye meg az ebben a kézikönyvben felsorolt összes óvintézkedést. Tegyen meg minden egyéb óvintézkedést is, amely a körülmények és a munkahely miatt szükséges lehet.

3. ELLENJAVALLATOK ÉS BIZTONSÁGOSSÁG

Az elektromechanikus berendezések használatakor tartsa be a következő szabályokat:

- ne érintse meg a készüléket mezítláb, nedves kézzel vagy lábbal.
- ne húzza meg a kábelt, hogy kihúzza a konnektorból, vagy hogy elmozdítsa a kompresszort.
- ne tegye ki a készüléket időjárási körülményeknek (eső, nap, köd).
- ne engedje, hogy a kompresszort tapasztalatlan személyek megfelelő felügyelet nélkül használják.
- ne végezzen hegesztési vagy mechanikai műveleteket a tartályon sérülés vagy korrózió esetén cserélje ki a tartályt a műszaki jellemzőknek megfelelően és a helyi előírásoknak megfelelően.
- a kompresszort különböző alkalmazásokhoz (szivattyúzás, pneumatikus szerszámok, festés, mosás mosószerekkel vagy vizes bázisú szerekkel stb. elvek. A kompresszor más szerszámok általi károsodásának elkerülése érdekében tartson a kompresszorhoz a következő távolságot legalább 6 méterre a munkahelytől
- a kompresszor által termelt sűrített levegő további feldolgozás nélkül nem alkalmas gyógyszeripari, élelmiszeripari vagy egészségügyi célokra. Nem alkalmas tartályok töltésére. A munkaterületeket szellőztetni kell a szivattyúzott levegő hígítása érdekében.
- a nyomástartó edényhez való csatlakozások meglazításának elkerülése, az edényt a művelet befejezése után ki kell üríteni.
- ne végezzen semmilyen olyan tevékenységet, amely befolyásolhatja a kompresszor működését anélkül, hogy előbb kihúzná azt a konnektorból.
- az üzemi hőmérsékletnek +5°C és +35°C között kell lennie.
- ne irányítson légáramot vagy gyúlékony folyadékokat a kompresszorra

- ne tároljon gyúlékony anyagokat a kompresszor közelében



- a munkaszünetek alatt kapcsolja a kompresszort "0" (ki) állásba.
- ne irányítsa a légáramot emberekre vagy állatokra
- ne szállítsa a kompresszort nyomás alatt lévő tartállyal
- a kompresszortól működés közben távol kell tartani a gyermekeket és az állatokat.
- a kompresszor csak levegő sűrítésére szolgál, és nem használható más gázokkal való munkavégzésre.
- a berendezés nem használható robbanásveszélyes környezetben.

Különös figyelmet kell fordítani, amikor a kompresszor üzemben van, mert a motor, a légkiömlő cső és az egyutas szelep felforrósodik, és súlyos égési sérüléseket okozhat, ha megérintik. Hasonlóképpen, minden mozgó alkatrész (meghajtóhenger és lendkerék) súlyos baleseteket okozhat.

4. EGYÉNI VÉDŐINTÉZKEDÉSEK

Sűrített levegővel végzett munka során viseljen védőszemüveget, hogy megvédje szemét az idegen tárgyaktól és a légáramlattal való ütközéstől. Ha a kompresszort festéshez használja, az orrát és a száját speciális maszkkal védje. Ebben az esetben ne dolgozzon beltérben vagy nyílt láng közelében. Gondoskodjon a helyiség megfelelő légcseréjéről.

5. BERENDEZÉSEK ÁRTALMATLANÍTÁSA

Ha a kompresszor leáll, akkor azt ugyanúgy meg kell semmisíteni, mint bármely más ipari berendezést. A használt berendezéseket, szerszámokat és alkatrészeket ne dobja a kommunális hulladékgyűjtő edényekbe.

6. SZÁLLÁSHELY

A kompresszort a kezelővel azonos magasságban, stabil felületen kell elhelyezni, minden esetben ellenőrizze, hogy a kompresszor tökéletesen vízszintes felületen fekszik-e. Ha a kompresszor szerelő lábakkal van felszerelve, helyezzen párnákat a párnák és a padló közé a rezgések elkerülése érdekében. Ha a kompresszort a padló szint fölé kell telepíteni, ne felejtse el figyelembe venni a súlyát, valamint a tartály tömegébe kerülő kondenzátum súlyát.

7. TECHNIKAI ADATOK

Tartálykapacitás 50 l

Maximális nyomás 8 bar

Teljesítmény 2,8 kW / 3,8

LE

Feszültség / frekvencia 220 V / 50 Hz

Akusztikai teljesítmény LWA 95 dB

LPA4 hangnyomásszint 73dB (4 m távolságban)

ZBIORNIK POWIETRZA		CE 0029	TYPE	OD305
V	50 L			
PS	8 bar	c	0.5mm	S/N
Ph	13.2 bar	ea	2 mm	ROK 2015
Tmax	100 °C	Std:2009/105/EC		EN286-1
Tmin	-10 °C			

V - 50L - tartály térfogata

PS - 8 bar - üzemi nyomás

Ph - 13,2 bar - maximális nyomás

Tmax - 100C - maximális üzemi hőmérséklet

Tmin - -10C - minimális üzemi hőmérséklet

C - 0,5 mm - érték, ha a tartály falának vastagsága az Ea értékhez képest megnőtt.

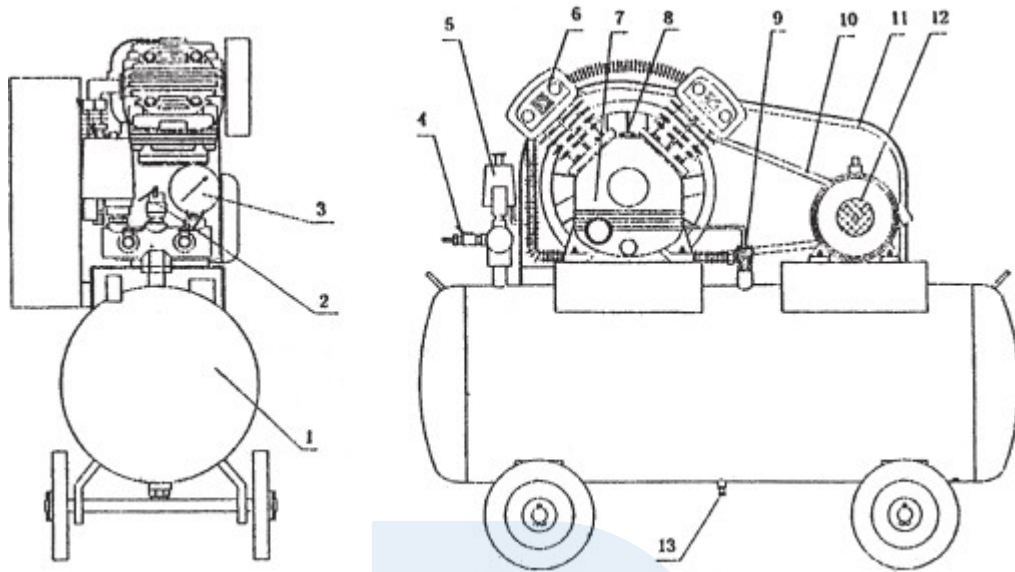
Ea - 2 mm - minimálisan előírt tartályfalvastagság

Típus - OD305 - tartályos típus

S/N - sorozatszám

Év - 2015 - a tartály gyártási éve

8. KOMPRESSZOR-KONSTRUKCIÓ



1. Levegőtartály
2. Biztonsági szelep
3. Manométer
4. Kimeneti szelep
5. Nyomáskapcsoló
6. Légszűrő
7. Kompresszor
8. Lyuk az olaj kiöntéséhez
9. Szelep
10. Öv
11. Övfedél
12. Motor
13. Leeresztő dugó

PT
Pro-Tech
shop

Készülék felhasználói kézikönyv

1. Home

Köszönjük, hogy megvásárolta termékünket. Ha először foglalkozik ilyen típusú berendezéssel, kérjük, olvassa el figyelmesen ezt a kézikönyvet, mielőtt a kompresszort beindítja.

2. A berendezés ellenőrzése

A berendezés megvásárlása után ellenőrizze, hogy a megvásárolt berendezés típusa és modellje megegyezik-e. Ellenőrizze, hogy a berendezés tartalmazza-e az összes alkatrészt. Ha bármilyen sérülést talál, forduljon a kereskedőhöz.

3. A berendezés telepítése és előkészítése

A berendezést száraz, alacsony páratartalmú, por- és pormentes helyen kell elhelyezni. megfelelő szellőzés. Ezek a feltételek biztosítják a kompresszor hosszú és hatékony működését. Ellenőrizze, hogy a munkaterület a berendezéssel jól megvilágított legyen.

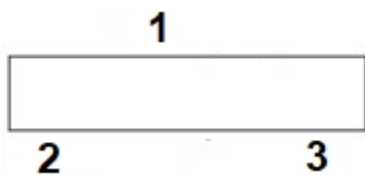
A berendezésnek vízszintes és stabil felületen kell állnia.

Biztosítson elegendő helyet a berendezéssel való munkavégzéshez.

A meghajtósíjnak a készülék oldalán kell lennie, de nem túl közel, hogy ne befolyásolja a ventilátor működését.

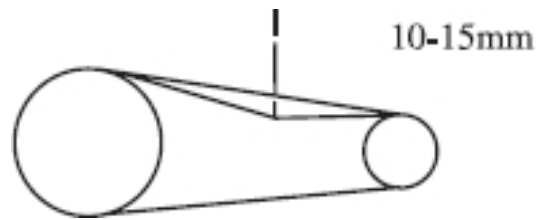
Motor telepítése:

1. Ha a kompresszormotort külön vásárolja, győződjön meg arról, hogy teljesítménye kompatibilis a kompresszor által megkövetelt teljesítménnyel.
2. Rögzítse a meghajtósíjat.



1. Hajtósíj
2. Kompresszor
3. Motor

3. Állítsa be a szíjfeszítést. Ehhez nyomja meg a szíjat közepén a két kerék között, hogy kb. 10-15 mm, ahogy az alábbi ábrán látható.



Ha a szíj túl szoros, a terhelés a csapok gyorsabb kopását és nagyobb energiafogyasztást okoz. A szíj is gyorsabban elhasználódhat és elszakadhat.

Ha azonban a szíj túl laza, lecsúszhat a kerekekről.

Kenés

Rendszerint nagyon zsíros kenőanyagokat kell használni.

Használt olajok:

Kuo Juang R68, R44, R47

Teresso 52 és 65 vagy Esstic 55 és 56

D.T.E. 103 vagy 105 (mobil)

Használhat SAE 30-as olajat vagy annak helyettesítőit is.

Az olajsintnek mindig a piros vonalon kell lennie. Ha az olajsint túl alacsony, akkor a motor megfulladhat. Az olajsintet sem szabad túllépni, mert eláraszthatja vagy túlkenheti.

Ha a motorolaj sötét vagy piszkos, ki kell cserélni.

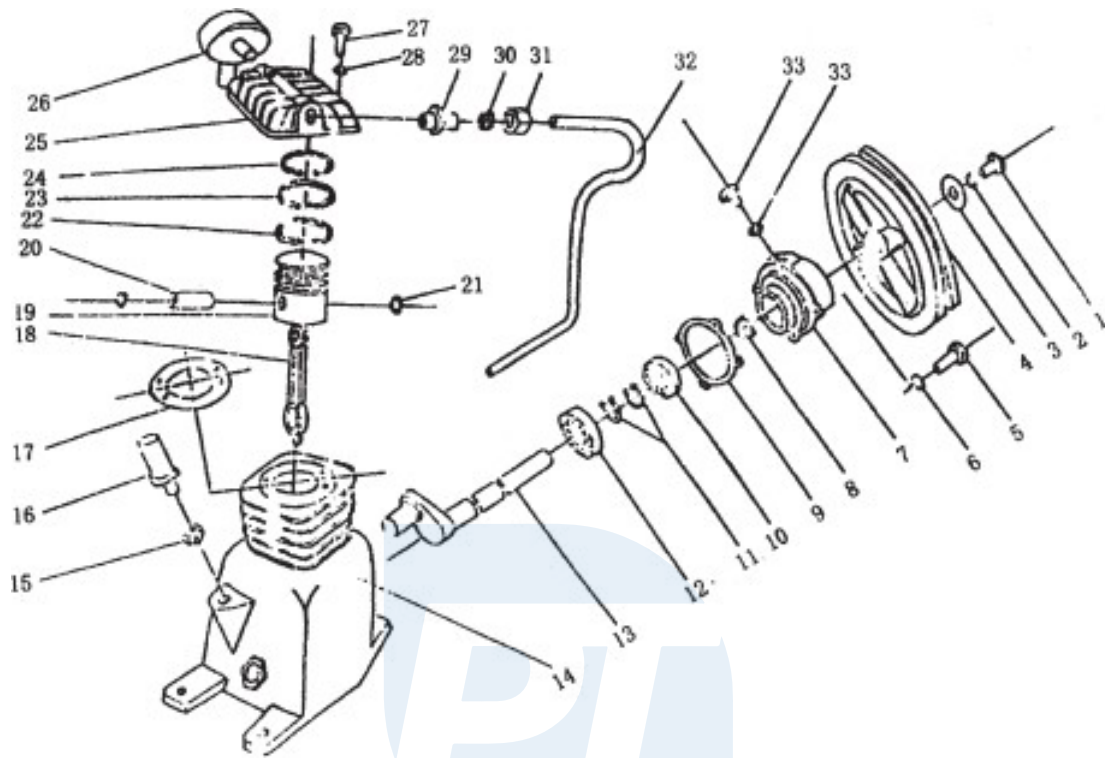
Az olaj cseréjéhez csavarja le az olajbetöltő kupakot, és várja meg, amíg az olaj lefolyik. Ezután csavarja vissza a dugót, és öntsön bele új, friss olajat.

Ne cseréljen vagy adjon hozzá olajat a kompresszor működése közben. Ne használjon használt olajat.

Győződjön meg róla, hogy minden alkatrész meg van húzva, mielőtt a készüléket beindítja. Ellenőrizze a csövek, vezetékek és kapcsolók állapotát is.

ALKATRÉSZJEGYZÉK

1. Öv
2. Rugalmas alátét
3. tengelykapcsoló alátét
4. Kalapács
5. Csavar
6. Csapágyfedél
7. Csapágyfedél
8. Csapágyazás
9. Gyűrű a tengelyen
10. Csapágyazás
11. Forgattyús tengely
12. Gyűrű
13. A tengely fedele
14. Olajleeresztés
15. Olajsztintjelző
16. Olajsztintjelző alátét
17. Ojnica
18. Dugattyú
19. Dugattyúcsap
20. Dugattyúcsap gyűrű
21. Hengerfedél
22. Roller
23. Szelep tömítés
24. Fenéklemez szelep
25. Alsó szelep tömítés
26. Felső szeleptömítés
27. Szelep
28. Szelep
29. Hengerfejfedél
30. Szárnyas anya
31. Rugalmas alátét
32. Légszűrő
33. Rugalmas alátét
34. Menetes csavar
35. Hengerfej
36. Anya
37. Anya
38. Csavar
39. Kompresszor gyűrű
40. Kompresszor gyűrű
41. Olajgyűrű
42. Olajgyűrű
43. Bemeneti fedél
44. Kimeneti fedél
45. Hűtőegység
46. Kimeneti cső

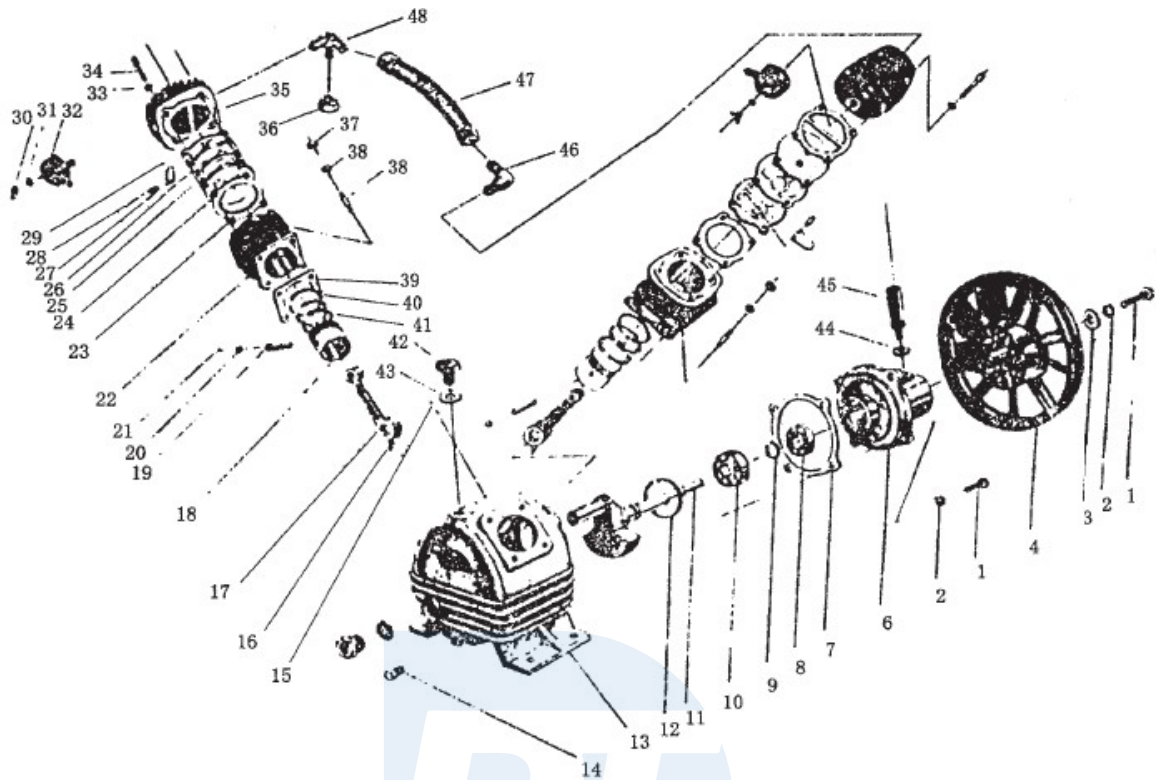


Pro-Tech
shop

1. Csavar
2. Rugalmas alátét
3. Pad
4. Kalapács
5. Csavar
6. Rugalmas alátét
7. Csapágyfedél
8. Olajtömítés
9. Csapágytömítések
10. Csapágyazás
11. Gyűrű a tengelyen
12. Csapágyazás
13. Forgattyús tengely
14. A tengely fedele
15. Bemeneti fedél tömítés
16. Bemeneti fedél
17. Hengerfejfedél
18. Ojnica
19. Dugattyú
20. Dugattyúcsap
21. Dugattyúcsap gyűrű
22. Kompresszor gyűrű
23. Kompresszor gyűrű
24. Olajgyűrű
25. Hengerfej
26. Légszűrő
27. Menetes csavar
28. Rugalmas alátét
29. Szerelés a kimeneti nyíláson
30. Leeresztő nyomásosó



Pro-Tech
shop



Az elektromos termékeket nem szabad háztartási hulladékként ártalmatlanítani. Ezeket a kijelölt újrahasznosítási pontokon kell tárolni. Az elektromos berendezések tárolására vonatkozó információkért forduljon a helyi hatóságokhoz.